

**НОВИНКИ,
октябрь 2023**

www.apk-trask.ru
8 800 550 31 06

КРАН ШАРОВОЙ с накладной гайкой
для подключения манометра с
дренажем и воздухоотводчиком



Артикул	Размер	Вес, г
VG-108202	1/2"	208
VG-108202	1/2" / M20 x 1,5	270

КРАН-ОТСЕКАТЕЛЬ ШАРОВОЙ с
дренажем для подключения
мембранного бака



Артикул	Размер	Вес, г
VG-110101	3/4"	300
VG-110102	3/4"x1"	318
VG-110103	1"	341

КРАН ШАРОВОЙ прямой с
полусгоном ВxН, ручка-рычаг серия
Оптимa



Артикул	Размер	Вес, г
VG-104105	1 1/2"	1317
Плоское уплотнение (паронит)		

РАДИАТОРНЫЙ ВЕНТИЛЬ ручной
регулировки с адаптерподключением,
прямой



Артикул	Размер	Вес, г
VG-601111	1/2"Н x 3/4« «евроконус»	197
VG-601112	3/4"Н x 3/4« «евроконус»	272

Радиаторный вентиль ручной
регулировки с адаптерподключением,
угловой



Артикул	Размер	Вес, г
VG-601211	1/2"Н x 3/4« «евроконус»	193
VG-601212	3/4"Н x 3/4« «евроконус»	265

НАСТРОЕЧНЫЙ ВЕНТИЛЬ с адаптер-
подключением, прямой



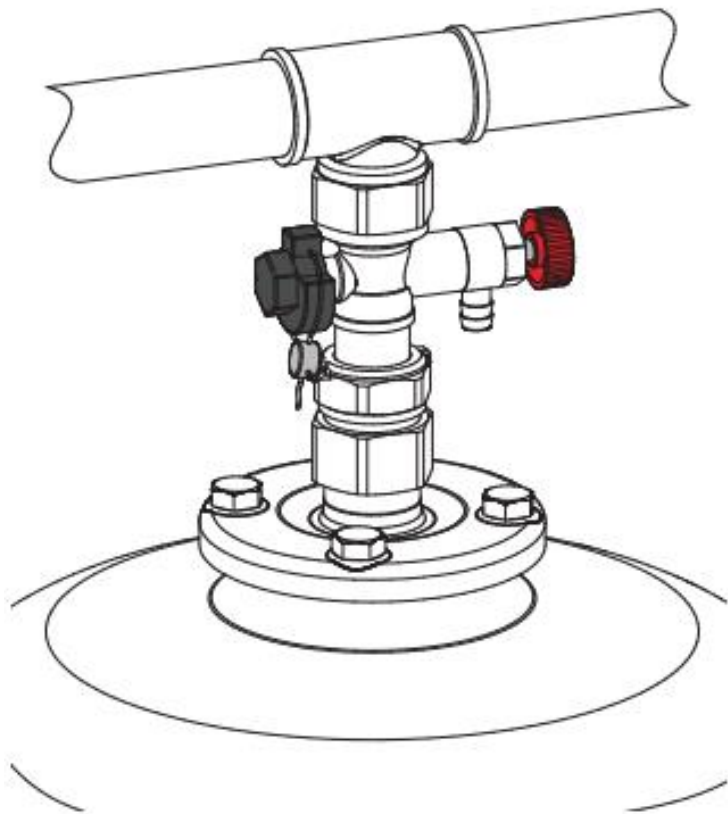
Артикул	Размер	Вес, г
VG-602111	1/2"Н x 3/4« «евроконус»	178
VG-602112	3/4"Н x 3/4« «евроконус»	258

НАСТРОЕЧНЫЙ ВЕНТИЛЬ с адаптер-
подключением, угловой



Артикул	Размер	Вес, г
VG-602211	1/2"Н x 3/4« «евроконус»	176
VG-602212	3/4"Н x 3/4« «евроконус»	250

КРАН-ОТСЕКATEЛЬ ШАРОВОЙ с дренажем для подключения мембранного бака



1 Поворотный сливной механизм на 360°

Жидкость из бака можно слить через сливной механизм крана-отсекателя.

2 Запорный механизм с пломбировкой

3 Плоское уплотнение с удерживающим выступом

Уплотнение остается на месте даже при разъединении переходника и крана. При соединении крана и переходника не требуются доп. уплотнительные материалы (фум-лента, лен).



Благодаря наличию соосных отверстий на корпусе и крышке пломбировка крана возможна только в правильном открытом положении.

Кран-отсекатель шаровой V&G VALOGIN позволяет подключить мембранный бак к системе отопления или водоснабжения, а также провести замену или техническое обслуживание бака без слива жидкости из всей системы. Позволяет проверить давление в баке.

ВНИМАНИЕ! Кран-отсекатель оснащен специальным пломбировочным устройством, которое предохраняет кран от случайного перекрытия.

Артикул	Размер	Вес, г
VG-110101	3/4"	300
VG-110102	3/4" x 1"	318
Позволяет подключить бак большого объема с выходом 1" к системе 3/4" (ду 20) без дополнительных переходников.		
VG-110103	1"	341

КРАН ШАРОВОЙ с накидной гайкой для подключения манометра с дренажем и воздухоотводчиком

Артикул	Размер	Вес, г
VG-108201	1/2"	208
VG-108202	1/2"/M20x1,5	210

Применяется для установки и обслуживания манометров. Накидная гайка позволяет установить манометр в любом удобном для обзора положении.

До +150°C

